



ROXTON

РУКОВОДСТВО

**ПО ЭКСПЛУАТАЦИИ БЛОКА АВТОМАТИЧЕСКОГО
КОНТРОЛЯ И УПРАВЛЕНИЯ**

PS-8208

СОДЕРЖАНИЕ

1. Введение	3
2. Назначение	3
3. Основные органы управления и коммутации	4
4. Настройка блока	7
4.1 Настройка адреса блока	7
4.2 Настройка режима работы клемм EMERGENCY INPUT Блока PS-8208	8
5. Внешние подключения	8
5.1 Подключение к электрической сети переменного тока	8
5.2 Подключение резервного блока питания	8
5.3 Подключение внешних управляемых блоков	9
5.4 Подключение внешнего управления от системы Охранно-пожарной сигнализации	9
5.5 Подключение внешних сигнализирующих устройств	9
5.6 Подключение блока к системе	10
5.7 Подключение аудио сигналов	10
6. Функционирование моноблока	11
6.1 Режимы работы блока	11
6.2 Работа блока коммутации зон	11
6.3 Работа индикатора уровня звука	12
6.4 Работа системы управления характеристиками усилителя	13
6.5 Мониторинг работоспособности	14
6.6 Сводная таблица индикации дисплея	15
7. Порядок подключения и функционирование	16
8. Технические характеристики	17
9. Гарантийные обязательства	17
10. Свидетельство о приемке	18
Приложение 1: Типовая схема включения	19

1. Введение

Настоящее техническое описание и инструкция по эксплуатации предназначены для изучения принципа работы и эксплуатации блока автоматического контроля и управления комбинированной системы оповещения ROXTON-8000.

2. Назначение

Блок автоматического контроля и управления (далее блок) представляет собой устройство высотой 2U, совмещающий в себе функции контроля и дистанционного управления системой оповещения "ROXTON". Блок работает как в составе локальной системы, так и в составе общей (распределенной) системы, совместно с консолями RM-8064 и другими задающими устройствами. Максимальная конфигурация системы состоит из 64 исполнительных устройств типа RA-8236/RP-8264 (по восемь зон в каждом) девяти задающих устройств типа RM-8064 или AP-8064 или задающего-контролирующего устройства PS-8208 или блока управления RS-8108. Для каждого устройства задается приоритет, позволяющий управлять системой независимо от состояния других блоков. В системе присутствуют три независимых звуковых канала, выбираемых автоматически, что позволяет обеспечивать независимое оповещение по нескольким направлениям одновременно.

Блок автоматического контроля и управления способен работать в двух режимах: в режиме управления и в режиме контроля.

В режиме управления блок выполняет функции аналогичные функциям микрофонной консоли RM-8064 и позволяет:

- 1) Управлять 64-мя блоками RA-8236, RP-8264 или RA-8050;
- 2) Выбирать комбинации зон (из возможных 512 зон) или все зоны;
- 3) Выбирать группы усилителей;
- 4) Запомнить комбинации выбранных зон;
- 5) Осуществить оповещение с микрофона в выбранные зоны;
- 6) Транслировать сигнал с музыкального источника, подключенного к разъему на задней панели в выбранные зоны;
- 7) Автоматически выбирать (определять и подключать) свободный звуковой канал и транслировать по нему информацию (речевое и звуковое сообщение);
- 8) Осуществлять управление по приоритетам.

В режиме контроля блок выполняет функции контроля, осуществляет слежение за состоянием системы и позволяет:

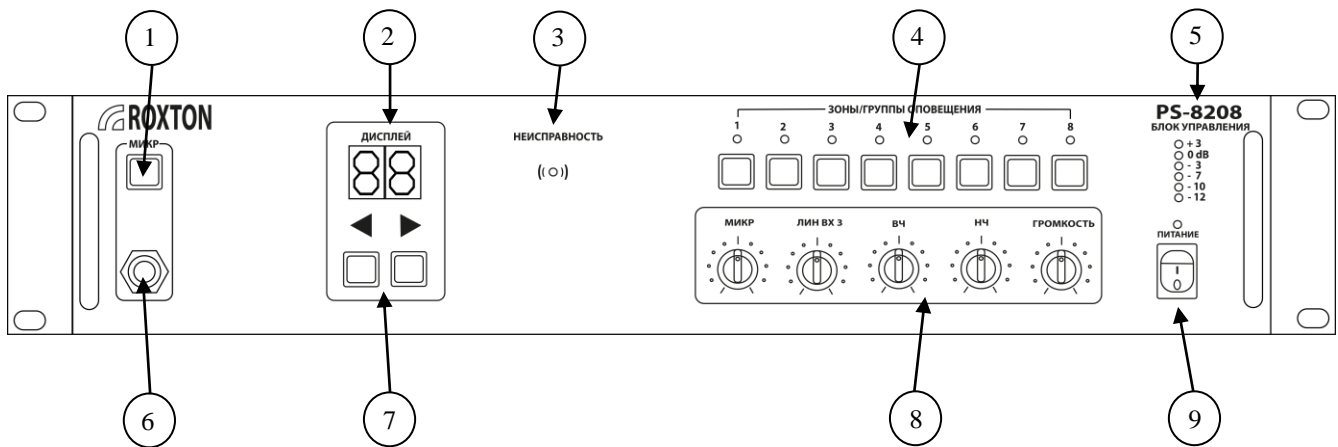
- 1) Осуществлять контроль функций 64-х исполнительных устройств;
- 2) Осуществлять контроль состояния резервного источника питания;
- 3) Осуществлять контроль состояния соединительных линий громкоговорителей;

4) Осуществлять контроль срабатывания системы локальной охранно-пожарной сигнализации на удаленных устройствах типа RA-8236, RP-8264.

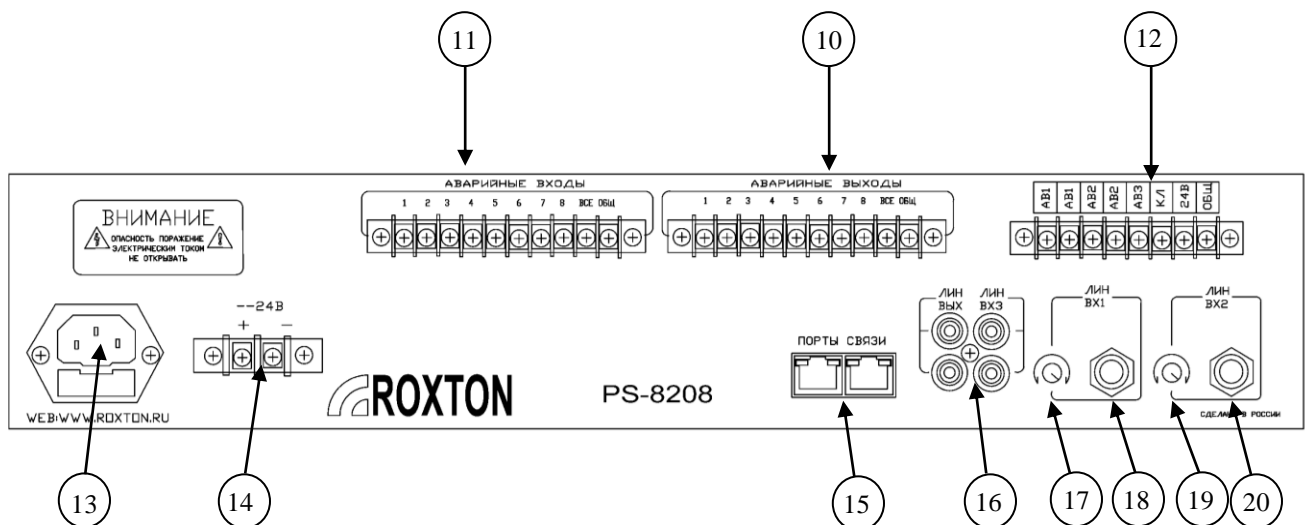
Всего в системе могут присутствовать до 9 управляющих устройств типа RM-8064, AP-8264, RS-8108 или PS-8208 в любой конфигурации.

3. Основные органы управления и коммутации

Лицевая панель блока управления и контроля



Задняя панель блока управления и контроля



На лицевой и задней панели расположены основные органы регулировки всеми частями, входящими в состав блока.

1 - **Кнопка (МИКР)** Включение аварийного микрофона и активация предварительно заданных зон. Имеет высший приоритет. При удержании кнопки более 3 секунд, блок переходит в режим программирования и настройки.

2 – **Двухразрядный семи сегментный индикатор** отображает:

- адрес управляемых устройств (в режиме работа);
- установка контролируемых параметров и адреса блока (в режиме программирования);
- просмотр режима работы и событий неисправности выбранного блока.

3 - **Индикатор НЕИСПРАВНОСТЬ** отображает отсутствие/наличие обмена данными по протоколу RS-485 (поз.15), может находится в одном из трех состояний: 1) потушен – в системе отсутствуют аварийные сообщения; 2) горит красным цветом – в системе отсутствуют сигналы от задающего блока; 3) мигает красным цветом – в системе присутствуют аварийные сигналы от контролируемых блоков.

4 - **Кнопки подключения зон** трансляции. Данные кнопки отображают состояние каждого канала. Над кнопками располагаются светодиоды, отображающие процесс, включения, отключения или неисправность зоны. При выборе зоны светодиод начинает светиться красным или зеленым цветом. Зона недоступна для выбора если светодиод светится желтым цветом или мигает красным.

5 - **Индикатор уровня сигнала.** Предназначен для индикации уровня выходного сигнала в децибелах относительно номинального значения.

6 - **Гнездо подключения внешнего микрофона** ($\Omega=600$ Ом), активируется кратковременным нажатием кнопки МИКР (поз.1)

7 – **Кнопки выбора адреса управляемого блока.**

8 - **Модуль управления характеристиками блока.** Предназначен для формирования частотного диапазона и коэффициента усиления по различным каналам.

МИКР – регулятор громкости микрофона (поз.6)

ЛИН ВХ 3 – регулятор громкости входа AUX (поз.16)

ВЧ – регулятор верхних частот звукового сигнала

НЧ – регулятор нижних частот звукового сигнала

ГРОМКОСТЬ – общий регулятор громкости

9 – **Кнопка включения/выключения** блока при питании от сети 220В 50Гц (поз.13) и индикатор питания и состояния резервного ввода питания.

10 – **Выходные клеммы АВАРИЙНЫЕ ВЫХОДЫ** CH1-CH8. На данных клеммах возникает (выходной) управляющий сигнал «сухой контакт», при замыкании клемм АВАРИЙНЫЕ ВХОДЫ

(поз.11) данных входов на соответствующих выходных клеммах **АВАРИЙНЫЕ ВЫХОДЫ**, формируется сухой контакт, для его дальнейшей ретрансляции.

11 – **Клеммы АВАРИЙНЫЕ ВХОДЫ** служат для подключения внешних управляющих «сухих» контактов.

При замыкании клемм 1-8 и клемм и **ОБЩ**, включаются соответствующие зоны (поз. 10) и активируется звуковой вход ЛИН ВХ 1. В режиме управления усилителем (терминалом RA-8236 или RP-8264), замыкание данных клемм активирует зоны заранее запрограммированного усилителя. В режиме управления группами активирует соответствующие группы терминалов, в которые транслируется сигнал со звукового входа ЛИН ВХ 1. Если блок работает в составе с блоком RS-8108, активирует соответствующие алгоритм оповещения. Клеммы совместимы как с системами импульсного запуска (режим ПУЛЬС) так и с системами статического удержания сигнала (режим СТАТ). Режим работы входов определяется автоматически.

При замыкании клемм ВСЕ и ОБЩ, включаются все зоны (поз 10) и активируется звуковой вход ЛИН ВХ 2.

12 - **Выходные клеммы** для управления внешними блоками системы:

АВ1 – Выходной «Сухой контакт» активируется при замыкании одной или нескольких клемм 1-8 и ОБЩ, разъема АВАРИЙНЫЕ ВХОДЫ.

АВ2 – Выходной «Сухой контакт» активируется при замыкании клемм ВСЕ и ОБЩ, разъема АВАРИЙНЫЕ ВХОДЫ.

АВ3 – Выходной «Сухой контакт» активируется при отсутствии обмена данными по протоколу RS-485.

КЛ – Выходной «Сухой контакт» активируется при обнаружении неисправности, блоком контроля линий удаленных терминалов RA-8236/RP-8264.

+24V – постоянное напряжение DC-24В, появляется при активации высоких приоритетов. (задающих устройств с адресами 5 - 9) Напряжение на данных клеммах появляется только при подключенном резервном питании +24В (клеммы поз14.)

ОБЩ – общие клеммы.

13 - **Гнездо для подключения питания** блока (220В/50Гц), совместно с предохранителем (2А).

14 – **Клеммы для подключения внешнего источника** питания 24В.

15 - **Разъем ПОРТЫ СВЯЗИ**. Используется для подключения к системе ROXTON 8000.

16 – **Входные/выходные разъемы** для подключения источников звуковых сигналов.

17 – **Регулятор громкости** входного сигнала ЛИН ВХ1 (поз.18)

18 – **Разъем для подключения** звукового сигнала ЛИН ВХ1. Активируется замыканием клемм 1-8 и ОБЩ, разъема АВАРИЙНЫЕ ВХОДЫ.

19 – **Регулятор громкости** входного сигнала ЛИН ВХ2 (поз.20).

20 – **Разъем для подключения звукового сигнала ЛИН ВХ2.** Активируется при замыкании клемм ВСЕ и ОБЩ разъема АВАРИЙНЫЕ ВХОДЫ.

4. Настройка блока

Для правильного функционирования блока его необходимо настроить под конкретные условия эксплуатации. Вхождение в режим настройки осуществляется, при включенном блоке, нажатием и удержанием в течении 3 секунд кнопки МИКР (поз.1). Режим настройки индицируется горящим светодиодом ПИТАНИЕ красным цветом. В режиме настройки необходимо задать следующие параметры:

- Адрес блока (по умолчанию А8, имеет высший приоритет, например, над консолями RM-8064);
- Зона/Группа. Управление группами или зонами конкретного терминала

4.1 Настройка адреса блока

Максимальная конфигурация системы оповещения, может включать до 64 терминальных устройств типа RA-8236/RP-8264 (исполнительные устройства), девяти удаленных консолей типа RM-8064 (задающие устройства) или блоков PS-8208 (отвечающих за управление и контроль системы) и др., в любом их сочетании.

По умолчанию блоку PS-8208 назначен адрес А8, он имеет более высокий приоритет чем например, удаленные консоли RM-8064. Это позволяет гарантированно, в случае необходимости, передать информацию в любое исполнительное устройство (усилитель RA-8236), даже если оно занято, например, консолью (исключение составляют локальные высокоприоритетные сигналы П1,П2,П3(F1,F2,F3) от системы ОПС, см. инструкцию к RA-8236). В случае необходимости, количество блоков PS-8208, может быть увеличено за счет сокращения числа удаленных консолей RM-8064. В таком случае, блокам должны быть назначены непересекающиеся адреса из диапазона адресов консолей (1-9).

Для того чтобы изменить адрес блока необходимо:

1 - войти в режим программирования, для чего нажать и удерживать кнопку МИКР в течении 3-х секунд (на двухразрядном семи сегментном индикаторе появится надпись «ПГ»);

2 – выбрать режим изменения адреса, нажав кнопку 1 (поз. 4), светодиод 1 загорится красным цветом, а на дисплее (поз. 2) отобразится текущий адрес системы;

3 – кнопками   (поз. 7) выбрать требуемый адрес блока;

4 – для выхода из режима программирования необходимо удерживать кнопку МИКР в течении 3-х секунд (если не требуется изменить другие параметры блока).

4.2 Настройка режима работы клемм АВАРИЙНЫЕ ВХОДЫ Блока PS-8208

Каждое из 64-х исполнительных устройств (RA-8264, RP-8264) имеет свой индивидуальный адрес, и принадлежность к одной из восьми групп. В случае замыкания клемм АВАРИЙНЫЕ ВХОДЫ (ПОЗ. 11) блок PS-8208 может активировать группу исполнительных устройств, либо зону конкретного устройства. Кроме того, блок PS-8208 может использоваться в качестве источника запуска алгоритмов при работе в составе с блоком RS-8108.

Данный режим требуется предварительно настроить.

Программирование:

1 - войти в режим программирования, для чего нужно удерживать кнопку МИКР в течении 3-х секунд (на двухразрядном семи сегментном индикаторе появится надпись «ПГ»);

2 – выбрать режим установки адреса управления клемм АВАРИЙНЫЕ ВХОДЫ 2 (поз.4), на дисплее (поз.2) отобразится адрес управляемого блока;
В случае установки на дисплее адреса «ГР» блок будет управлять группами устройств, если установлены адреса 01-64, то зонами конкретного исполнительного устройства, если «РС» то блок PS-8208 будет работать в составе с блоком RS-8108 в качестве источника запуска алгоритмов оповещения.

3 – кнопками ◀ ▶ (поз. 7) выбрать требуемый адрес;

4 – выйти из режима программирования, для чего нужно удерживать кнопку МИКР в течении 3-х секунд (если не требуется изменить другие параметры блока).

Индикация на дисплее	Клемма EMERGENCY INPUT	Активная группа	Звуковой тракт
ГР	1/2 ...8	У1/У2 ... У8	ЛИН ВХ1
01...64	1/2 ...8	Исполнительное устройство №1...№64 Зона1/Зона2 ... Зона 8	ЛИН ВХ1
РС	1/2 ...8	Информация передается на ПО RoxtonSoft через блок RS-8108	Персональный компьютер

5. Внешние подключения

5.1 Подключение к электрической сети переменного тока.

Основное питание усилитель получает от промышленной сети переменного тока 220В/50Гц. Выключатель (поз.9) позволяет отключать и включать блок в случае необходимости. В состав разъема (поз.13) входят два предохранителя I=1А (основной и резервный) для защиты системы от короткого замыкания.

Для начала работы, соедините гнездо АС – 220V/50Hz (поз.13) стандартным шнуром, входящим в комплект поставки, с промышленной сетью. Затем включите блок выключателем (поз.9).

5.2 Подключение резервного блока питания.

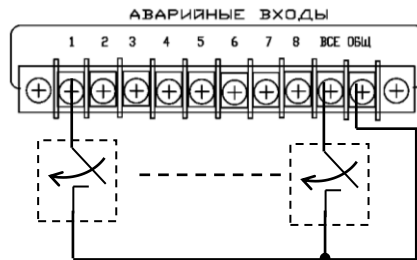
В случае необходимости к системе может быть подведено резервное питание 24В на клеммы – 24В. В качестве резервного питания могут использоваться как аккумуляторные батареи, так и отдельный блок питания. Также, резервное питание необходимо для активации выходной клеммы 24В (поз.12), в случае аварийных ситуаций.

5.3 Подключение внешних управляемых блоков.

К блоку может быть подключены дополнительные устройства через нормально разомкнутые контакты реле АВАРИЙНЫЕ ВЫХОДЫ (поз. 10). В случае активации какой либо из зон, ручным (только для аварийных (высоких) приоритетов) или автоматическим способом соответствующее реле перейдет в состояние "замкнуто", позволяющее активировать работу дополнительных блоков системы.

5.4 Подключение внешнего управления от систем Охранно-пожарной сигнализации.

Подключение внешнего управления от системы ОПС производится на клеммы АВАРИЙНЫЕ ВХОДЫ(поз.11) согласно рисунку. Внешний звуковой сигнал подается на ЗВУКОВЫЕ разъемы ЛИН ВХ1 и ЛИН ВХ2 (поз. 18 и 20)



При замыкании клеммы 1-8, и клеммы ОБЩ включаются соответствующие группы терминальных усилителей или зоны управляемого терминального усилителя (см. инструкцию к RA-8236/RP-8264). При этом индикаторы 1-8 (поз.4) загораются красным цветом. Сигнал со входа ЛИН ВХ1 поступает на выход разъема ЛИН ВХ (поз.16) и поступает на выход усилителя RA-8236 который входит в состав (запрограммирован) соответствующей группы. При этом основной регулятор громкости ГРОМКОСТЬ (поз.8) блокируется, регулировка громкости становится возможной только при помощи регулятора ЛИН ВХ1 (поз.17). Если блок PS-8108 настроен на работу в составе с ПО RoxtonSoft, то сигнал со входа ЛИН ВХ1 не передается.

При замыкании клемм ВСЕ и ОБЩ все терминальные усилители (см. инструкцию к RA-8236/RP-8264), индикаторы 1-8 (поз.4) загораются красным цветом. Сигнал со входа ЛИН ВХ2 поступает на выход разъема ЛИН Вых (поз.16) и поступает на выход усилителей RA-8236. При этом основной регулятор громкости ГРОМКОСТЬ (поз.8) блокируется, регулировка громкости становится возможной только при помощи регулятора ЛИН ВХ2 (поз.19)).

5.5 Подключение внешних сигнализирующих устройств.

Для дистанционного контроля работоспособности системы предназначены клеммы поз.12. На данных клеммах присутствуют нормально разомкнутые контакты реле, замыкающиеся в случае срабатывания аварийной ситуации с клеммами ОБЩ. Условия срабатывания контактов приведены в таблице.

Таблица

Наименование контакта	Условия срабатывания	Предельные параметры подключаемых устройств
АВ1	Замыкание одного или нескольких контактов 1...8 и клеммы ОБЩ (поз.11)	Ток реле не более 1А.
АВ2	Замыкание контактов ВСЕ и клеммы ОБЩ (поз.11)	
АВ3	Отсутствие в системе синхронизирующих импульсов от блоков RA-8236 (от синхронизирующего блока с номером 01).	
КЛ	Срабатывание на блоках RA-8236 аварий КЛ и НА (см. инструкцию к RA-8236)	

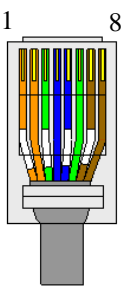
На контактах 24В появляется постоянное напряжение +24В относительно клеммы ОБЩ в следующих ситуациях:

- замыкание клемм АВАРИЙНЫЕ ВХОДЫ.
- активация аварийного приоритета нажатием кнопки МИКР.

ВНИМАНИЕ: Для работы данных контактов необходимо наличие и подключение внешнего источника +24В (поз.14), мощность которого соответствует мощности подключаемых устройств.

5.6 Подключение блока к системе.

Для подключения блока к системе используется разъем ПОРТЫ СВЯЗИ (поз.15). В качестве соединительного, используется кабель UTP. В качестве оконечной обжимки кабеля используется телекоммуникационные разъемы типа 8P8C или RJ-45. Распайка кабеля производится согласно таблицы:



Номер контакта	Цвет	Назначение
1	Белый/оранжевый	DATA
2	Оранжевый	DATA
3	Белый/зеленый	AUDIO 1
4	Синий	AUDIO 2
5	Белый/синий	AUDIO 2
6	Зеленый	AUDIO 1
7	Белый/коричневый	AUDIO 3
8	Коричневый	AUDIO 3

Более подробно о подключении компонентов системы см. пункт 7.

ВНИМАНИЕ: Неправильная распайка провода может привести к неработоспособности системы.

5.7 Подключение аудио сигналов

К блоку могут быть подсоединены следующие аудио сигналы:

- 1) **Вход МИКР** (поз.6), используется разъем типа mono jack plug 6,25мм, TR. Вход используется для подключения внешнего микрофона. Активируется нажатием кнопки МИКР (поз.1).
- 2) **Вход ЛИН ВХ1** (поз.18), используется разъем типа mono jack plug 6,25мм, TR. Вход используется для подключения аварийного сигнала. Активируется замыканием клемм 1-8 и ОБЩ (поз.10).
- 3) **Вход ЛИН ВХ2** (поз.20), используется разъем типа mono jack plug 6,25мм, TR. Вход используется для подключения аварийного сигнала. Активируется замыканием клемм ВСЕ и ОБЩ (поз.10).
- 4) **Вход ЛИН ВХ3** (поз.16). Используется разъем типа RCA. Вход используется для подключения трансляционных сигналов. Активируется нажатием кнопок (поз.4), при этом включаются выбранные зоны. Сигнал на двух разъемах ЛИН ВХ3 микшируется.
- 5) **Выход ЛИН ВЫХ** (поз.16). Выходные разъемы типа RCA. Используется для подключения дополнительных звукоусиливающих устройств. Номинальный уровень напряжения 0,75В.

6. Функционирование блока контроля и управления

6.1 Режимы работы блока

Блок может находиться в одном из двух режимов:

- режим настройки (см. пункт 4);
- рабочий режим;

В рабочем режиме блок имеет возможность управлять системой построенной на базе терминальных усилителей RA-8236/РР-8264, а также осуществлять непрерывный мониторинг и индикацию работы удаленных терминалов. Рабочий режим доступен сразу после включения и загрузки.

6.2 Работа блока коммутации зон

Блок коммутации позволяет выбирать и подключать зоны для воспроизведения звуковой информации (поз.4). Блок коммутации зон состоит из восьми двухцветных индикаторов и восьми тактовых кнопок. Нажатие данных кнопок реализует 4 функции:

- 1) Выбор групп терминальных усилителей.
- 2) Выбор зон отдельных терминальных усилителей.
- 3) Выбор настраиваемого параметра в режиме программирования.
- 4) Осуществление индикации неисправных зон, а так же захват зон устройствами с более высоким приоритетом.

Ручной режим. Управление в данном режиме, осуществляется с помощью кнопок на лицевой панели (при этом соответствующие индикаторы загораются зеленым цветом). Ручное управление имеет самый низший (четвертый) приоритет и может быть активировано при условии, что другие (высшие) приоритеты не активны. При этом звуковой сигнал поступает на вход ЛИН ВХЗ и далее на выход ЛИН Вых (поз.16) и на соответствующие зоны активированных усилителей. Данный приоритет активирует (включает селектор) группы удаленных усилителей, на которые передается звуковая информация со входа ДИН Вых.

Пример: Для передачи информации со входа ЛИН ВХЗ в первую и вторую зону усилителя RA-8236 №01 и в третью и четвертую усилителя RA-8236 №02 необходимо: установить, в рабочем режиме, на индикаторе (поз.2) номер 01, выбрать с помощью кнопок (поз.4) зону 1 и 2: перейти к усилителю 02 с помощью кнопок (поз.7), контролируя номер по индикатору, и выбрать зону 3 и 4. Передача информации активируется сразу после выбора первой зоны.

В случае если на индикаторе номер выбранного усилителя сменяется надписью УХ (У – удаленное управление, Х- число от 1 до 9) или ПХ (П (соотв. Обозначению F на терминалах) – пожарный приоритет, Х – число от 1 до 3) это означает, что данный усилитель находится под управлением более высокоприоритетного устройства или более высокого локального приоритета, при этом, выбор зон оповещения блокируется, а на индикации блока коммутации зон, красные мигающие индикаторы будут индицировать занятые зоны.

ВНИМАНИЕ: Управление группами усилителей осуществляется при условии, что на дисплее высвечивается (установлен) адрес "ГР". Если усилитель с адресом ХУ отсутствует в системе, то такой адрес будет отсутствовать в списке выбора усилителей на блоке PS-8208.

Управление с помощью клемм АВАРИЙНЫЕ ВХОДЫ ВСЕ (дистанционное управление) (поз.11). Данное управление имеет третий (высокий) приоритет, при этом выбираются все зоны, индикаторы блока PS-8208 загораются красным цветом, на дисплее отображается состояние (ЧС). Данное обозначение (соответствует состоянию) предполагает трансляцию сигналов ГОиЧС. При этом активируется аудио-вход ЛИН ВХ2 (поз.20) и звуковой сигнал поступивший на него, поступает далее на выходной аудио разъем ЛИН Вых (поз.15). Данный приоритет активирует - включает селектора всех удаленных усилителей (терминальных блоков), на которые и передается звуковая информация со входа ЛИН ВХ2.

Управление с помощью клемм АВАРИЙНЫЕ ВХОДЫ 1 – 8 (дистанционное управление) (поз.11). Данное управление имеет второй (высокий) приоритет. Выбранные зоны – зоны, соответствующие замыкаемым контактам, загораются красным цветом, на дисплее отображается состояние (Ао). Данное обозначение, (соответствует состоянию) предполагает автоматическое оповещение о пожаре. Звуковой сигнал поступает на аудио-вход ЛИН ВХ1 (поз.18) и далее на выходной аудио разъем ЛИН Вых (поз.15). Усилители (терминальные блоки) находящиеся в соответствующей группе активируются (включаются селектора зон) и на них передается (поступает) звуковая информация со входа ЛИН ВХ1 блока. Если блок PS-8208 настроен на работу в связке с блоком управления RS-8108, то на дисплее будет отображаться режим (РС – персональный компьютер). В этом режиме сигнал со входа ЛИН ВХ1 передаваться в систему не будет, так как звуковая трансляция в этом режиме будет осуществляться связкой АПК RoxtonSoft + RS-8108 (см. описание блока управления RS-8108).

Управление с помощью кнопки МИКР (высокоприоритетное ручное / полуавтоматическое управление) (поз.1). Данное управление имеет первый (высший) приоритет. При нажатии кнопки МИКР, выбираются предустановленные группы оповещения (по умолчанию все группы), индикаторы выбранных групп загораются красным цветом, на дисплее отображается состояние (Ро). Данное обозначение соответствует состоянию (предполагает)

ручного оповещения. При нажатии происходит активация микрофонного входа МИКР (поз.2). Звуковой сигнал с микрофона, подключенного к данному входу, поступает в выбранные группы усилителей и на выходной аудио-разъем ЛИН Вых (поз.15). Если требуется произвести оповещение только в определенные группы, то находясь в данном режиме (Ро) необходимо длительным нажатием кнопок на блоке коммутации зон (1-8) произвести настройку – подключение нужных и отключение ненужных групп оповещения.

ВНИМАНИЕ: измененный порядок групп оповещения автоматически сохраняется в энергонезависимую память прибора как предустановка групп для оповещения в режиме (Ро). При следующей активации данного режима прибор перейдет к последнему предустановленному состоянию.

6.3 Работа индикатора уровня звука

Индикатор уровня (поз.5) отображает уровень сигнала на выходе блока, относительно номинального значения в децибелах. При воспроизведении сигнала необходимо, с помощью соответствующих органов управления (позиция 8,17,19.) добиться максимального уровня сигнала (0дб), не допуская значительного превышения уровня (+3дб).

6.4 Работа системы управления характеристиками усилителя

Система управления характеристиками усилителя (поз.8), позволяет добиться наилучшего качества звучания, включает в себя следующие регуляторы:

- **МИКР регулятор** уровня сигнала внешнего микрофона (позиция 6). Вращая регулятор необходимо добиться номинального (оптимального) значения выходного сигнала (позиция 5) при среднем значении регулятора ГРОМКОСТЬ.
- **ЛИН ВХ3 регулятор** уровня внешнего источника сигнала (позиция 16). Вращая регулятор необходимо добиться номинального (оптимального) значения выходного сигнала (позиция 5) при среднем значении регулятора ГРОМКОСТЬ.
- **ВЧ регулятор** высоких частот выходного сигнала. Вращая регулятор необходимо добиться максимально-качественного воспроизведения сигнала.
- **НЧ** – регулятор низких частот выходного сигнала. Вращая регулятор необходимо добиться максимально-качественного воспроизведения сигнала.
- **ГРОМКОСТЬ** – регулятор уровня выходного сигнала. Вращая регулятор необходимо добиться номинального (максимального, при этом не допускающего малейшего искажения сигнала) значения выходного сигнала (позиция 5).

ВНИМАНИЕ: Уровни аудио-сигналов, поступающих на входы ЛИН ВХ1 и ЛИН ВХ2 не зависят от положения регулятора ГРОМКОСТЬ. Для изменения их уровня необходимо пользоваться регуляторами (позиции 17,19)

Таблица. Приоритеты управляющих сигналов

Приоритет	Управление	Информация на дисплее	Подключаемые зоны/отображение на индикаторах	Сигнал на выходе ЛИН ВЫХ и на удаленных усилителях.	Примечание
четвертый (низший)	Ручное (с помощью кнопок 1-8)	Адрес блока (номер от 01 до 64) Или группа если на индикаторе отображ. ГР	Согласно нажатым кнопкам/зеленым цветом	ЛИН ВХ3	Если на индикаторе отображено ГР, управляются группы, иначе только соответствующий усилитель.
Третий	Контакты ВСЕ АВАРИЙНЫЕ ВХОДЫ	ЧС	ВСЕ/КРАСНЫМ цветом	ЛИН ВХ2	активация клемм АВ2, 24В
Второй	Контакты 1-8 АВАРИЙНЫЕ ВХОДЫ	Ао/РС	Согласно активируемым зонам (группам)/ КРАСНЫМ цветом	ЛИН ВХ1	Для индикации (Ао) активация клемм АВ1, 24В. При индикации (РС) клеммы не активируются.
Первый (высший)	Кнопка МИКР (ПОЗ 1)	Ро	Согласно предустановленным группам/ КРАСНЫМ цветом.	МИКР	Автоматическая активация клеммы 24В

6.5 Мониторинг работоспособности.

Блок позволяет отображать аварийные состояния системы. При наличии таких состояний, в рабочем режиме светодиод НЕИСПРАВНОСТЬ мигает красным цветом. Для (нахождения) уточнения характера исправности требуется пролистать доступные терминалы клавишами ◀▶ (поз. 7) и определить тот на котором произошла аварийная ситуация.

ВНИМАНИЕ: Во избежание дистанционной активации зон, на которых было обнаружено короткое замыкание, выбор зон терминальных усилителей индицированных желтым цветом на блоке PS-8208 блокируется.

Доступна следующая индикация аварийных ситуаций:

Индикация на дисплее	Индикация светодиодов	Неисправность
Чередование «НП» и номера терминала	Светодиод НЕИСПРАВНОСТЬ мигает	На выбранном терминале зафиксирована неисправность АКБ
Чередование «ПС» и номера терминала	Светодиод НЕИСПРАВНОСТЬ мигает. Светодиоды блока коммутации зон мигают желтым цветом	Пропала связь с выбранным терминалом
Чередование «ПС» и номера терминала	Светодиод НЕИСПРАВНОСТЬ светится постоянно. Светодиоды блока коммутации зон мигают желтым цветом	Полная потеря связи в сети
Индикация номера терминала	Светодиод НЕИСПРАВНОСТЬ мигает. Один или более светодиодов блока коммутации зон светятся желтым цветом	На выбранном терминале зафиксирована неисправность зон оповещения в ходе проверки блоком контроля линий
	Светодиод ПИТАНИЕ светится желтым цветом.	Отсутствует резервное питание на вводе 24В блока PS-8208

6.6 Сводная таблица индикации дисплея.

ЛЕГЕНДА: X и Z переменное число от 0 до 9

Индикация на дисплее	Значение в рабочем режиме	Значение в режиме настройки
ГР	Индیکیрует режим управления группами в ручном режиме	Индیکیрует выбор настройки управления группами в автоматическом режиме
АХ	При загрузке индیکیрует адрес блока PS-8208 в сети. X – число от 1 до 9	Индیکیрует выбранный адрес блока PS-8208 в сети. X – число от 1 до 9
ХZ	Индیکیрует режим управления управления усилителем с адресом ХУ в ручном режиме. ХУ- число от 01 до 64	Индیکیрует режим управления управления усилителем с адресом ХУ в автоматическом режиме. ХУ- число от 01 до 64
ПГ		Система находится в режиме настройки и ожидает выбора настраиваемого параметра
НП	Индیکیрует неисправность АКБ на выбранном терминале	
ПС	Индیکیрует потерю связи с выбранным терминалом или общую потерю связи	
Ао	Индیکیрует состояние запуска автоматического оповещения подачей сигнала на входы АВАРИЙНЫЕ ВХОДЫ 1 – 8	
Ро	Индیکیрует состояние запуска ручного оповещения с аварийного микрофона	
ЧС	Индیکیрует состояние запуска автоматического оповещения подачей сигнала на вход АВАРИЙНЫЕ ВХОДЫ ВСЕ	
РС	Индیکیрует состояние подачи сигнала на входы АВАРИЙНЫЕ ВХОДЫ 1 – 8 в режиме сопряжения с блоком RS-8108	Индیکیрует настройку режима сопряжения с блоком RS-8108
УХ	Индیکیрует о том что терминал находится под управлением устройства с более высоким приоритетом чем блок PS-8208. X – число от 2 до 9	
ПХ	Индیکیрует о том что терминал занят обработкой локальных высоких приоритетов. X – число от 1 до 3	

7. Порядок подключения и функционирование

1. Установите блок.
2. Подключите питание (поз. 13,14).
3. Подайте на аудио разъемы ЛИН ВХ3, ЛИН ВХ1, ЛИН ВХ2 (поз. 16,18,20) сигнал с внешних источников (CD проигрыватель, FM тюнер и т.д).
4. При необходимости подключите внешний микрофон (поз. 6).
5. При необходимости соедините клеммы АВАРИЙНЫЕ ВЫХОДЫ (поз. 10) с соответствующими управляющими входами стороннего оборудования.
6. Соедините клеммы (поз. 12) с системой управления.
7. Включите питание (поз.9).
8. Запрограммируйте блок согласно пункту 4.
9. Вращая регуляторы, добейтесь оптимального уровня громкости и качества речи со всех подключенных источников сигнала.

8. Технические характеристики

СЕЛЕКТОР-КОНТРОЛЛЕР	PS-8208
Задержка включения/отключения исполнительных устройств	Не более 1/2 сек
Интерфейс связи устройств	RS-485
Число звуковых каналов	3
Количество групп / зон управления	8 / 512
Количество адресов (блоков в системе)	9
Расширение зон	До 64
Количество приоритетов	12
Цифровой протокол	RS-485
Скорость обмена данными	200000 бод/с
Параметры интерфейса (бит данных/стоповый бит/четность)	8/1/нет
Количество портов обмена	2
Тип разъема	RJ-45
МИКШЕР	
Уровень сигнала на микрофонном входе	2мВ/600Ом
Уровень сигнала на линейном входе AUX	500мВ/10кОм
Уровень сигнала на линейных выходах EM 1,2	0,75В (0дБ)
Частотный диапазон	80Гц-16кГц
Сигнал/Шум	Не хуже 85дБ
ОБЩИЕ	
Напряжение питания	DC 24В (+10% -15%) В AC~220В, 50 Гц
Потребляемая мощность	5 Вт
Температура функционирования	+15°C +40°C
Относительная влажность	Не более 90 %
Габаритные размеры	484*350*88 мм
Высота в Unit (1 Unit = 44 mm)	2
Вес,	6 кг

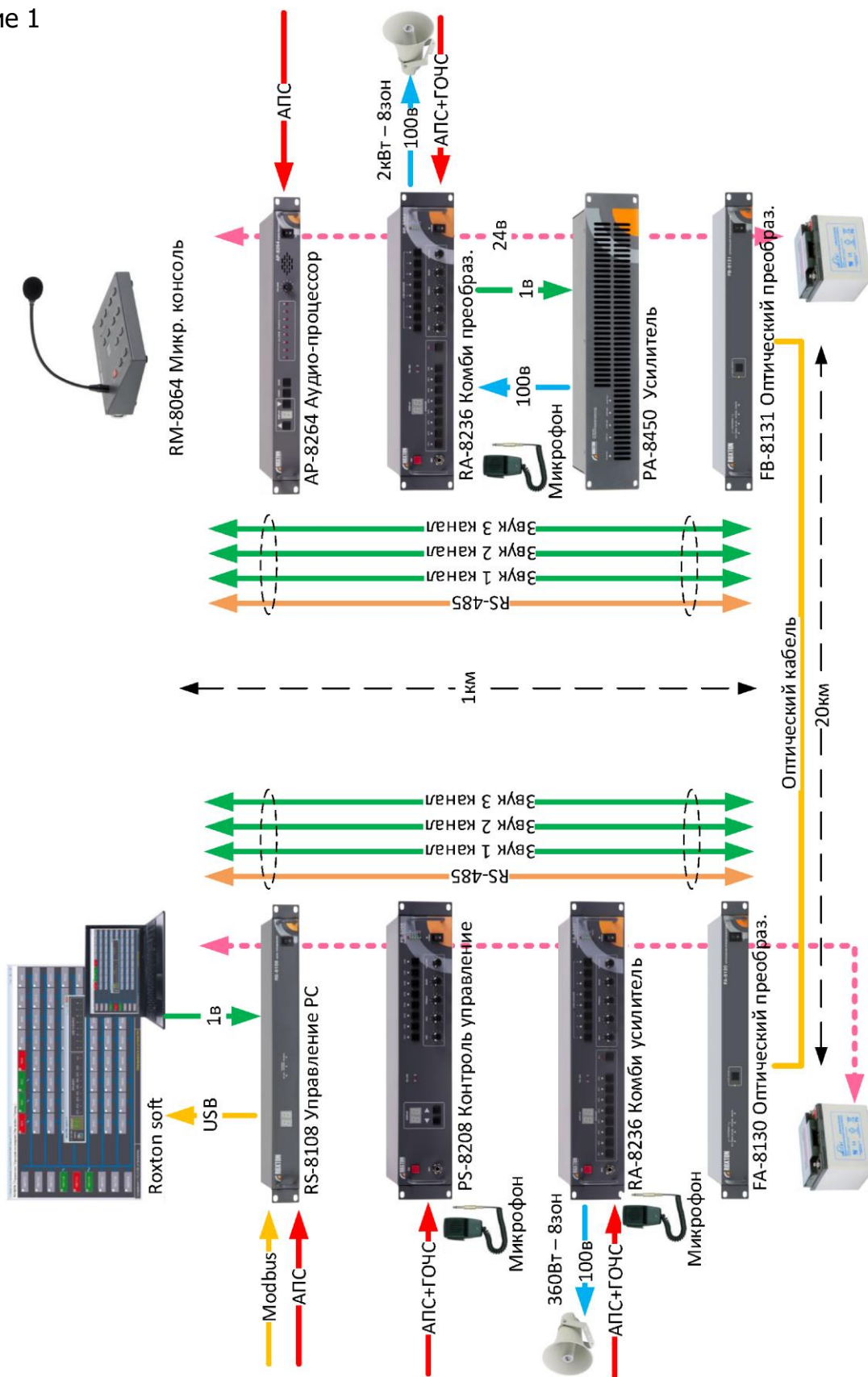
9. Гарантийные обязательства

Фирма–производитель несет гарантийные обязательства на данное оборудование в течение 12 месяцев со дня продажи.

Гарантийные обязательства не выполняются в случае:

1. Неправильного подключения.
2. Неправильной эксплуатации.
3. Выхода из строя вследствие механических повреждений.
4. Выхода из строя вследствие стихийных бедствий.

Функциональная схема системы оповещения ROXTON 8000



10. Свидетельство о приемке

Блок PS-8208 Заводской номер _____
Соответствует техническим условиям 4372-002-68114399-2013

Дата изготовления _____

Контролер _____ (_____) МП

Фирма-производитель

Компания: **ООО «Рокстон Системы»**
Адрес: 109316, г. Москва, Остаповский проезд, д.15, к. 2, пом. 1, ком.6
Телефон: +7 (495) 663-91-44
Сайт: **www.roxton.ru**
Адрес электронной почты: Офис - office@roxton.ru
Техническая поддержка - support@roxton.ru
Сервисный отдел (ремонт) - service@roxton.ru